

DENEY 5

Üç terminalli voltaj regülatörü

Sorular

- Voltaj regülatörü nedir, ne işe yarar, hangi devre elemanları ile yapılabilir?
- Üç terminalli voltaj regülatörü hangi devrelerde bulunur? Örnekler veriniz.

Amaç

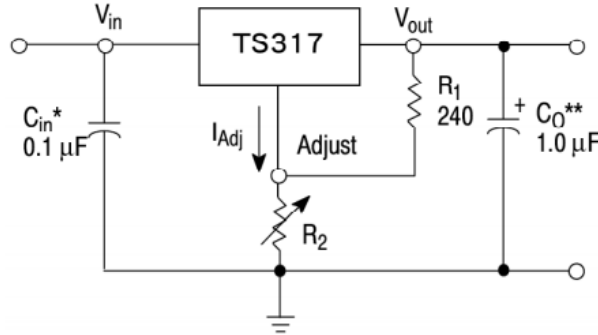
3 terminalli voltaj regülatörü devresinin incelenmesi, giriş ve çıkış işaretlerinin grafiğinin çizilmesi.

Malzemeler

KL-23002 modülü, multimetre, osiloskop.

Teori

Standard Application Circuit



Şekilde örnek olarak gösterilen, TS317 ayarlanabilir bir 3-terminal pozitif voltaj regülatörü olup, çıkış üzerinden 1.5A'dan fazla besleme kapasitesine sahiptir. 1.25 V ila 37 V arasındaki yüksek voltaj aralığında çalışır.

Denevin Yapılışı

- Köprü çıkışındaki TP1 ve TP2 gerilimlerini ölçünüz ve dalga şeklini grafik alanına ölçekli olarak çiziniz.
- TP3'e bağlanan yük direnci üzerinde 10mA akım çekilmesi halinde gerekli yük direncini hesaplayınız.
- TP1 ve TP3 üzerindeki gürültü sinyalini osiloskopu AC modunda kullanarak en hassas şekilde ölçüp grafiğini çiziniz.

Ölçüm ve Hesaplamalar

